

ESBJERG
ALBORG
VESTA
BRANDE
ILSEBORG

houtkachel

bedienings- en installatiehandleiding

TOESTELBESCHRIJVING**INHOUDSOPGAVE**

AFMETINGEN

Ilseborg

Hoogte	1110 mm
Breedte	700 mm
Diepte	480 mm

Alborg

Hoogte	1110 mm
Breedte	680 mm
Diepte	480 mm

Esbjerg 105 solo

Hoogte	1045 mm
Breedte	630 mm
Diepte	510 mm

Vesta

Hoogte	950 mm
Breedte	640 mm
Diepte	575 mm

Brande

Hoogte	770 mm
Breedte	590 mm
Diepte	465 mm

1. VOORWOORD	2
2. INLEIDING	3
3. VEILIGHEIDSAANWIJZINGEN	4
4. INSTALLATIE	5
4.1 Installatievoorschrift	5
4.2 Installatieruimte	5
4.3 Plaatsing en minimale vrije ruimte	5
4.4 Schoorsteen	6
4.5 Aansluiten houtkachel	6
5. INGEBRUIKNAME	8
5.1 Brandstof	8
5.2 Vulhoeveelheid	8
5.3 Aansteken	9
5.4 Regelen van de verbranding	10
5.5 Stooktips	10
5.6 Uitzetten	10
6. REINIGING EN ONDERHOUD	11
7. STORINGEN	13
BIJLAGE 1	15
TECHNISCHE GEGEVENS	15

1. VOORWOORD

Wij feliciteren u met de aanschaf van uw nieuwe Faber houtkachel. Uw keuze is een juiste, want een Faberproduct is een garantie voor jarenlang stookcomfort. Faber koppelt het gebruik van duurzame materialen aan uitgebalanceerde technieken.

Met uw nieuwe Faber houtkachel kunt u elk vertrek verwarmen. Voorwaarde is een correcte schoorsteenaansluiting. De maximale grootte van de ruimte is afhankelijk van de isolatiewaarde.

2. INLEIDING

In deze gebruiksaanwijzing vindt u, naast informatie over de opstelling, bediening en het onderhoud van de kachel, ook adviezen over veiligheid en milieu.

Als u deze handleiding doorleest, bent u snel op de hoogte van de werking van de kachel. U vindt informatie voor uw veiligheid en over het onderhoud van het toestel. Verder vindt u milieutips en aanwijzingen om energie te sparen.

3. VEILIGHEIDSAANWIJZINGEN

- Laat de kachel door een erkend vakhandelaar plaatsen, overeenkomstig de nationaal en lokaal geldende (brandveiligheids-) voorschriften.
- Laat de schoorsteen voor elk stookseizoen vegen.
- De kachel is alleen bestemd voor het verwarmen van de ruimte.
- Gebruik de kachel niet voor het drogen van voorwerpen.
- Houd voldoende ruimte vrij tussen de kachel en meubilair of andere voorwerpen.
- De kachel wordt tijdens gebruik heet. Met name wanneer kinderen in de buurt zijn, dient u hier rekening mee te houden.
- Gebruik in geen geval vloeibare aansteekmiddelen.
- Plaats de kachel uitsluitend op een hittebestendige vloer. Als accessoire is een vloerplaat leverbaar waarop u de kachel kunt plaatsen. Deze vloerplaat moet aan de voorkant min. 30 cm en aan de zijkant min. 20 cm groter zijn dan de buitenmaten van de kachel.
- De kachel is geschikt voor het stoken van alle vaste brandstoffen zoals droog hout en briketten.
- Afval, plastic en andere chemische stoffen mogen niet verbrand worden.
- De constructie van de kachel mag niet gewijzigd worden.
- De kachel mag alleen gerepareerd worden met originele onderdelen.

4. INSTALLATIE

4.1 INSTALLATIEVOORSCHRIFTEN

Laat de kachel door een erkend vakhandelaar plaatsen, overeenkomstig de nationaal en lokaal geldende (brandveiligheids-) voorschriften.
Zorg voor een goed functionerende schoorsteen.
Zorg voor voldoende aanvoer van zuurstof via een afsluitbaar luchtrooster.

4.2 INSTALLATIERUIMTE

De inhoud van de ruimte waar de kachel staat moet minimaal 4 maal het vermogen van de kachel zijn. Als de ruimte kleiner is dan moet, door middel van beluchtingsopeningen, een verbinding gemaakt worden met andere ruimtes. De opening moet min. 150 cm² bedragen.

De Alborg, Esbjerg, Ilseborg, en Vesta hebben een aansluitmogelijkheid voor een luchtklepset (accessoire) om de toegevoerde lucht niet uit hetzelfde vertrek te verkrijgen. Deze klep zorgt dat de lucht komt:

- vanuit een ander vertrek;
- van onder de vloer;
- van buiten.

4.3 PLAATSING EN MINIMALE VRIJE RUIMTE

De wanden direct naast, of achter de kachel, mogen niet uit brandbaar materiaal bestaan. Houdt aan de voorkant 40 cm afstand tot materialen en 80 cm tot brandbare materialen.

Installeer de kachel op een vloerplaat, wanneer de vloeren uit niet-vuurvast materiaal bestaan of bij een bijzonder warmtegevoelige ondergrond. De vloerplaat moet aan de voorkant minstens 50 cm uitsteken en aan de zijkanten minstens 30 cm.

4.4 SCHOORSTEEN

De schoorsteenaansluiting moet bestand zijn tegen temperaturen van minimaal 400 °C.

De rookafvoerpijp tussen kachel en schoorsteen moet dezelfde diameter hebben als de kraagbus van de kachel.

De mantel van de schoorsteen moet gelijkmatig en het liefst vierkant of rond uitgevoerd zijn.

Isoleer de plaatsen waar de schoorsteen sterk kan afkoelen met isolatiemateriaal.

Moderne schoorstenen bestaande uit elementen hebben de voorkeur boven rookkanalen die uit andere materialen bestaan.

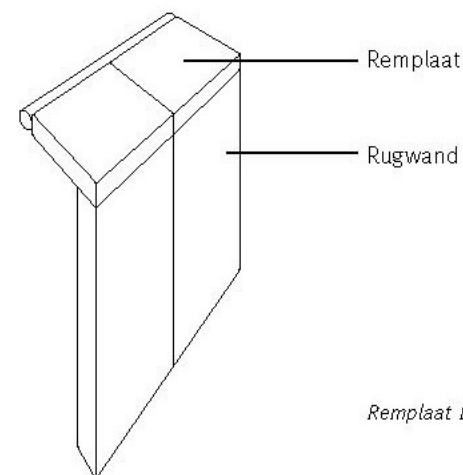
De binnendiameter van de schoorsteen moet niet kleiner zijn dan 15 cm (18 cm Alborg, Ilseborg), de hoogte van de schoorsteen niet minder dan 2,5 m.

4.5 AANSLUITEN HOUTKACHEL

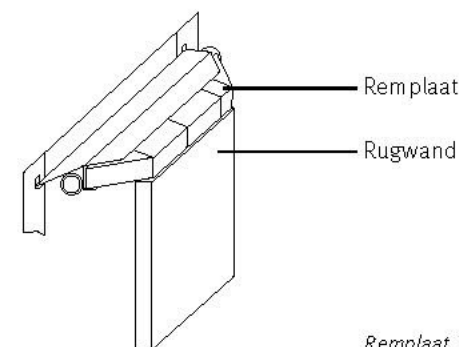
De remplaat wordt los bij de kachel geleverd. Plaats de remplaat volgens illustratie 1.

Combi-aansluiting: De kachel wordt standaard met bovenaansluiting geleverd. Indien de aansluiting aan de achterzijde moet zijn, moeten de volgende punten worden gewijzigd. Afsluitdeksel aan de achterzijde verwijderen en met moer-strip boven opnieuw bevestigen. Let op een goede afdichting d.m.v. koord.

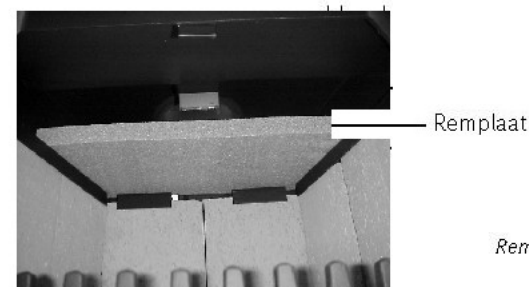
Overleg met uw kachelspecialist over de aansluiting op het rookafvoerkanaal.



Remplaat Esbjerg 105 solo



Remplaat Vesta



Remplaat Alborg, Brande, Ilseborg

5. INGEBRUIKNAME

5.1 BRANDSTOF

Deze houtkachel is geschikt voor de volgende brandstoffen:

- hardhout (warmtewaarde 14.600 KJ/kg);
- zachthout (warmtewaarde 11.500 KJ/kg);
- kolen en briketten.

Voor het aanmaken kunt u het beste aanmaakblokjes of wat houtwol gebruiken. Gebruik in geen geval vloeibare aansteekmiddelen.

Stook nooit:

- afval;
- houtkrullen;
- schors;
- spaanplaatresten;
- kolengruis;
- vochtig hout;
- met beschermingsmiddelen geprepareerd hout;
- papier;
- karton;
- kunststof.

5.2 VULHOEVEELHEID

De kachel werkt het best als hij voor ongeveer 25% gevuld is met brandstof. Dit zijn ongeveer 3 stukken gekloofd hout van 2,5 kg met een maximale lengte van 25 - 29 cm.

De kachel mag in geen geval tot bovenaan gevuld worden. Dit kan leiden tot oververhitting en beschadiging van de kachel.

5.3 AANSTEKEN

- Zorg ervoor dat de transportverpakking, onder andere papier en tussenbekleding, verwijderd is,
- Zorg voor een goed functionerende schoorsteen.
- Zorg voor voldoende aanvoer van frisse lucht via een afsluitbaar luchtrooster in de kamer.
- Bij het eerste gebruik dient u erop te letten dat de kachel niet te hard gestookt wordt.
- Bij het eerste gebruik kan tijdens het stoken een rookontwikkeling ontstaan door het uitharden van de lak.

Brande

1. Open de deur.
2. Open de luchtschuiven in of boven de deur(en).
3. Open het schudrooster door de knop boven of naast de aslade uit te trekken.
4. Leg wat aanmaakblokjes of houtwol (geen papier) op het rooster. Leg daarop eerst wat houtspaanders, dan wat klein hout en vervolgens een groter stuk hout.
5. Steek het aanmaakhout aan.
6. Laat de deur ca. 20 minuten open staan om rookaanslag op het glas te vermijden.

Alborg, Ilseborg

1. Open de deur.
2. Schuif schuif A onder de deur naar links t.b.v. secundaire beluchting en airwash.
3. Open de schuiven in de aslade.
4. Open het schudrooster door de knop boven de aslade uit te trekken. (Bij Vesta knop C).
5. Leg wat aanmaakblokjes of houtwol (geen papier) op het rooster. Leg daarop eerst wat houtspaanders, dan wat klein hout en vervolgens een groter stuk hout.
6. Steek het aanmaakhout aan.
7. Laat de deur ca. 20 minuten open staan om rookaanslag op het glas te vermijden. Sluit het schudrooster en de schuif in de aslade.

Esbjerg 105, Vesta

1. Open de deur.
2. Open schuif B in de aslade.
3. Open het schudrooster door knop C boven de aslade uit te trekken.
4. Leg wat aanmaakblokjes of houtwol (geen papier) op het rooster. Leg daarop eerst wat houtspaanders, dan wat klein hout en vervolgens een groter stuk hout.
5. Steek het aanmaakhout aan.
6. Laat de deur ca. 20 minuten open staan om rookaanslag op het glas te vermijden. Sluit het schudrooster en de schuif B in de aslade.

5.4 REGELEN VAN DE VERBRANDING

Brande

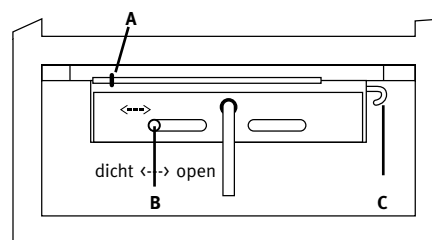
De verbrandingsluchttoevoer regelen met de luchtschuiven op of boven de deur(en) en de schuif in de aslade.

Alborg, Ilseborg

De verbrandingsluchttoevoer regelen met schuif A en de schuif in de aslade.

Esberg 105 solo, Vesta

De verbrandingsluchttoevoer regelen met schuif B in de aslade (zie ill. 2).



ill. 2 Luchtschuiven

5.5 STOOKTIPS

Wanneer u de kachel buiten het stookseizoen wilt gebruiken, is het verstandig vooraf de trek van de schoorsteen te controleren. U kunt dit doen door een brandend stukje hout voor een iets geopende deur te houden. Wanneer de vlam niet duidelijk naar binnen trekt moet de schoorsteen eerst opgewarmd worden met een klein maar fel vuurtje. Gebruik hiervoor bijvoorbeeld houtwol.

Om een schone verbranding te krijgen, kunt u de kachel het beste in twee of drie keer vullen.

Laat een laagje as liggen. Dit vergemakkelijkt het opnieuw aansteken en bevordert de verbranding.

5.6 UITZETTEN

- Laat de kachel altijd eerst geheel uitbranden tot deze volledig is gedoofd.
- Schud het rooster met behulp van de roosterpen.
- Schuif de overtollige as in de aslade.
- Verwijder de aslade; leeg de aslade en plaats deze weer in de kachel.
- Sluit de deur.

6. REINIGING EN ONDERHOUD

Waarschuwing

Reinig de kachel alleen wanneer deze volledig is afgekoeld.

Dagelijks

Schud overtollige houtresten en as vanaf het rooster in de aslade. Laat altijd een dun laagje as liggen.

Leeg de aslade regelmatig.

LET OP: met het oog op brandgevaar alleen afgekoelde as in een afvalbak deponeren.

Schoonmaken buitenkant

Het is meestal voldoende om de mantel met een vochtige doek af te nemen. Alleen bij sterke vervuiling zeepsop gebruiken.

De mantel altijd nabehandelen met schoon water en droogwrijven.

Schoonmaken speksteen

Vuil en vet op het speksteen kan worden verwijderd met water en zeep (stenen verwijderen). Kleine krassen behandelen met fijn schuurpapier, 240 grijs waterproof.

Schoonmaken ruiten

Voor het schoonmaken van de ruiten kunt u een glasreiniger of schoonmaakmiddel voor ceramische kookplaten gebruiken.

Hardnekkige aanslag kunt u verwijderen met een schraper (Cera-quick). Pas op voor krassen.

Aansluitend de ruiten behandelen met een onderhoudsmiddel voor Ceramische ruiten (Cera-fix). Hiermee brengt u een onzichtbare film aan op de ruit waardoor deze makkelijker is te reinigen. Het is raadzaam de ruiten regelmatig met een dergelijk middel te behandelen.

Gebruik nooit agressieve reinigingsmiddelen, schuursponsjes of andere schurende schoonmaakmiddelen.

Na beëindiging stookseizoen

Laat de kachel en het rookafvoerkanaal grondig reinigen.

Voor het reinigen van de binnenkant van de kachel is het raadzaam de remplaat te verwijderen.

Vermindering van de stookprestaties is bijna altijd het gevolg van vervuiling.

7. STORINGEN

STORING	ORZAAK	REMEDIE	STORING	ORZAAK	REMEDIE
Geurvorming door de kachel.	- Uitharden van de lak en verdampen van olieresten.	- De kachel zoals beschreven enige uren op een lage stand verhitten. Daarna enige uren maximaal belasten.	Vies worden van ruiten.	- Verbranding van te vochtig hout. - Stookcapaciteit te klein gekozen.	- Alleen goed gedroogd hout stoken - Kachel heet stoken met meerdere blokken daarna terug regelen naar geringer vermogen.
Te geringe warmteafgifte.	- Te kleine stookcapaciteit. - Te geringe schoorsteentrek.	- Laat de warmte-afgifte door uw dealer controleren. - De trek in de schoorsteen moet minimaal 0,10 mbar bedragen. Controleer de schoorsteen op afdichting. De deuren van andere op het rookkanaal aangesloten haarden/kachels sluiten. Let vooral op niet afgesloten reinigingskleppen. Eventuele lekkages behandelen met afdichtingsmateriaal.			- Controleer of de schoorsteen gereinigd moet worden. Als het nodig is de schoorsteen laten reinigen. - Open een venster of een luchtschuif met een minimale doorlaat van 150 cm ² .
	- Te lange en lekkende afvoerpijp.	- Zorg voor een goede afdichting van verbindingen in het afvoerkanaal. De gebruikte materialen moeten vuurvast zijn.			
	- Lekkage glasdeur.	- Afdichtingen controleren. Wanneer dat nodig mocht zijn afdichtband laten vernieuwen.			
	- Verbranding van te vochtig hout.	- Alleen goed gedroogd hout stoken.			

TECHNISCHE GEGEVENS

	Vesta	Esbjerg 105	Brande
VHR registratienr.	96-02159	96-02154	TC/279
Vermogen kW	9,0	9,0	7,0
Gewicht bruto/netto kg	170 kg	180	100
Rookgassen			
-Brandstof	1* 2* 3*	1* 2*	1* 2* 3*
-Massastroom g/s	9,5 14 7,9	8,8 10,9	7,8 7 5,8
-Temperatuur °C	335 272 299	367 295	410 365 360
-Trek bij normaal vermogen Pa	10 10 10	10 10	10 10 10
-Trek bij 0,8 x normaal vermogen Pa	8 7 8	8 8	7 8 9

	Alborg, Ilseborg
VHR registratienr.	96-02152/97-02028
Vermogen kW	9,0
Gewicht bruto/netto kg	180/200
Rookgassen	
-Brandstof	1* 2* 3*
-Massastroom g/s	9,7 9,9 7,1
-Temperatuur °C	410 365 360
-Trek bij normaal vermogen Pa	10 10 10
-Trek bij 0,8 x normaal vermogen Pa	7 8 8

1*: Hout

2*: Bruinkool

3*: Eierkolen

Inhoud van het te verwarmen vertrek na opwarmen (naar DIN 18893) bij een vermogen van 9 kW.

Onder gunstige omstandigheden - te berekenen met DIN 4701

Bij minder gunstige omstandigheden - 170 m³

Bij ongunstige omstandigheden - 115 m³

Wanneer er wordt verwarmd met onderbrekingen van meer dan acht uur wordt het vermogen 25% lager.